

OBSERVAÇÕES

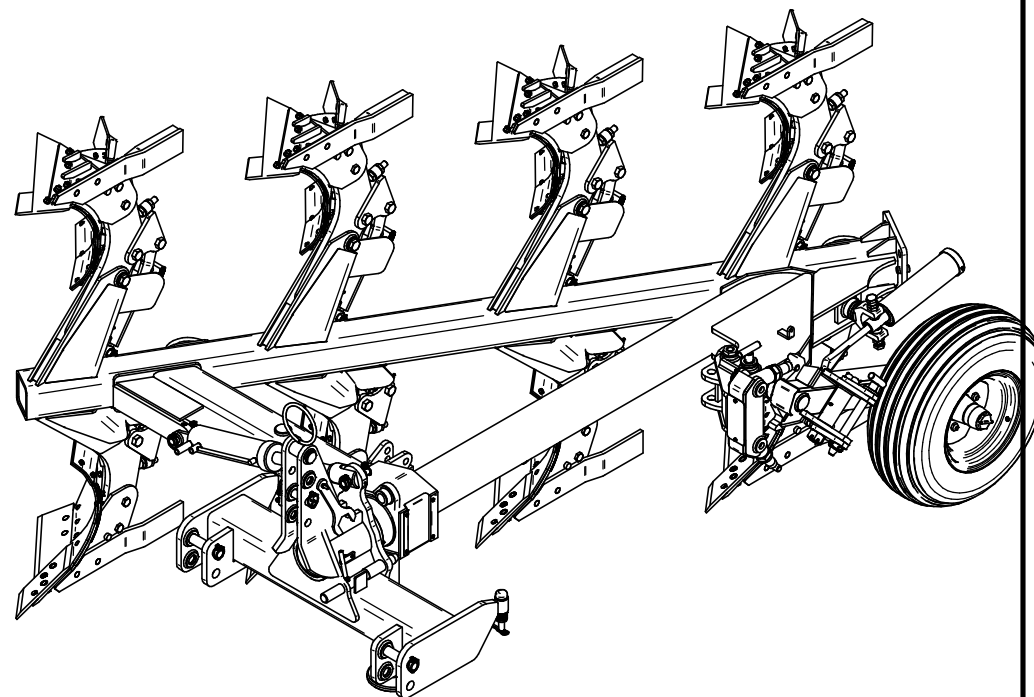
DESENHO: RAFAEL A.

REV.: 04

APROVADO: RICARDO C.

REF	COD. ESTRUTURA	TITULO	QTD.
1	0908095	CHASSI MRD 4HD	1
2	0901142	PINO DE ENGATE MF/HD	2
3	0904003	AIVECA INF. POL. C/ RABICHO "D" COMPLETO HD	4
4	0908003	AIVECA SUP. POL. C/ RABICHO "D" COMPLETO HD	4
5	0908044	BASE INF. SHOCK CONTROL MR/HD COMPLETA	8
6	0908244	SHOCK CONTROL MR/HD SEM BASE INFERIOR	8
7	0908045	BASE SUP. CONJUNTO DA RODA TRANSP./PROF. MRD/HD	1
8	0908042	BASE INF. CONJUNTO DA RODA TRANSP./PROF. MRD/HD C/ CUBO	1
9	0908191	PARAFUSO DE REG. MRD/HD COMPLETO	2
10	0908139	EIXO TRAVA SUP. DE REGULAGEM MRD/HD	1
11	0908198	PÉ DE APOIO MRD/HD	1
12	0908264	TRAVA DA BUCHA DO CABEÇOTE DE ACOPLAMENTO MRD/HD	2
13	0242001	PINO ARGOLA Ø7/16"x1/2"	16
14	0908168	GARFO DA CRUZETA COMPLETO MRD/HD	1
15	0908009	AMORTECEDOR DE REVERSAO DO SUP. DA RODA MRD/HD	1
16	0908246	SUPORTE DO ENGATE DE REGULAGEM MRD/HD	1
17	0908216	PINO TRAVA DO CABEÇOTE DE ACOPLAMENTO MRD/HD ZINCADO	1
18	0908130	EIXO TRAV. CONJ. TRANSP./PROF. MRD/HD	1
19	0908242	RODA DE TRANSPORTE MRD/HD C/ PNEU MONTADO	1
20	0908064	CABEÇOTE DE ACOPLAMENTO MRD PM/HD	1
21	0908118	EIXO DE ARTICULAÇÃO MRD/HD	1
22	0908137	EIXO TRAVA MENOR CONJ. RODA MRD/HD	1
23	0908276	TUBO PARA TRAVA DO EIXO GIRATORIO C/ PINO MRD/HD	1
24	0242010	PINO ARGOLA Ø7/16"x2"	1
25	0908222	PORCA C/ TRAVAS PARA FIXAÇÃO DO FUSTE LINHA HD	8
26	0259048	BUCHA DE POLIMETRO C/ FLANGE GFM 150155-100	1
27	0259060	BUCHA DE POLIMETRO S/ FLANGE GFM 150155-100	1
28	0233046	PORCA SEXTAVADA 1/4"	1
29	0233008	PORCA SEXTAVADA 2" PESADA X 50MM UNC	1
30	0228015	PARAF. ALLEN CABEÇA CILINDRICA 1/4"x1" UNC	2
31	0237007	ARRUELA LISA Ø3/4"	1
32	0242004	CONTRA PINO Ø5/32"x1/2"	1
33	0228014	PARAF. ALLEN CABEÇA CILINDRICA 1/4"x3/4" NC	2
34	0219085	PARAF. SEXTAVADO 1/4"x3/4" ZP	4
35	0233042	PORCA SEXTAVADA 3/8" BAIXA	1
36	0232005	PORCA CASTELO 3/4"	1
37	0228021	PARAF. ALLEN CABEÇA CILINDRICA 3/8"x1"	2
38	0232004	PORCA CASTELO 1.1/2" NF	1
39	0242006	CONTRA PINO Ø5/32"x2.1/2"	1
40	0332003	PORCA CASTELO 1.1/4"	1

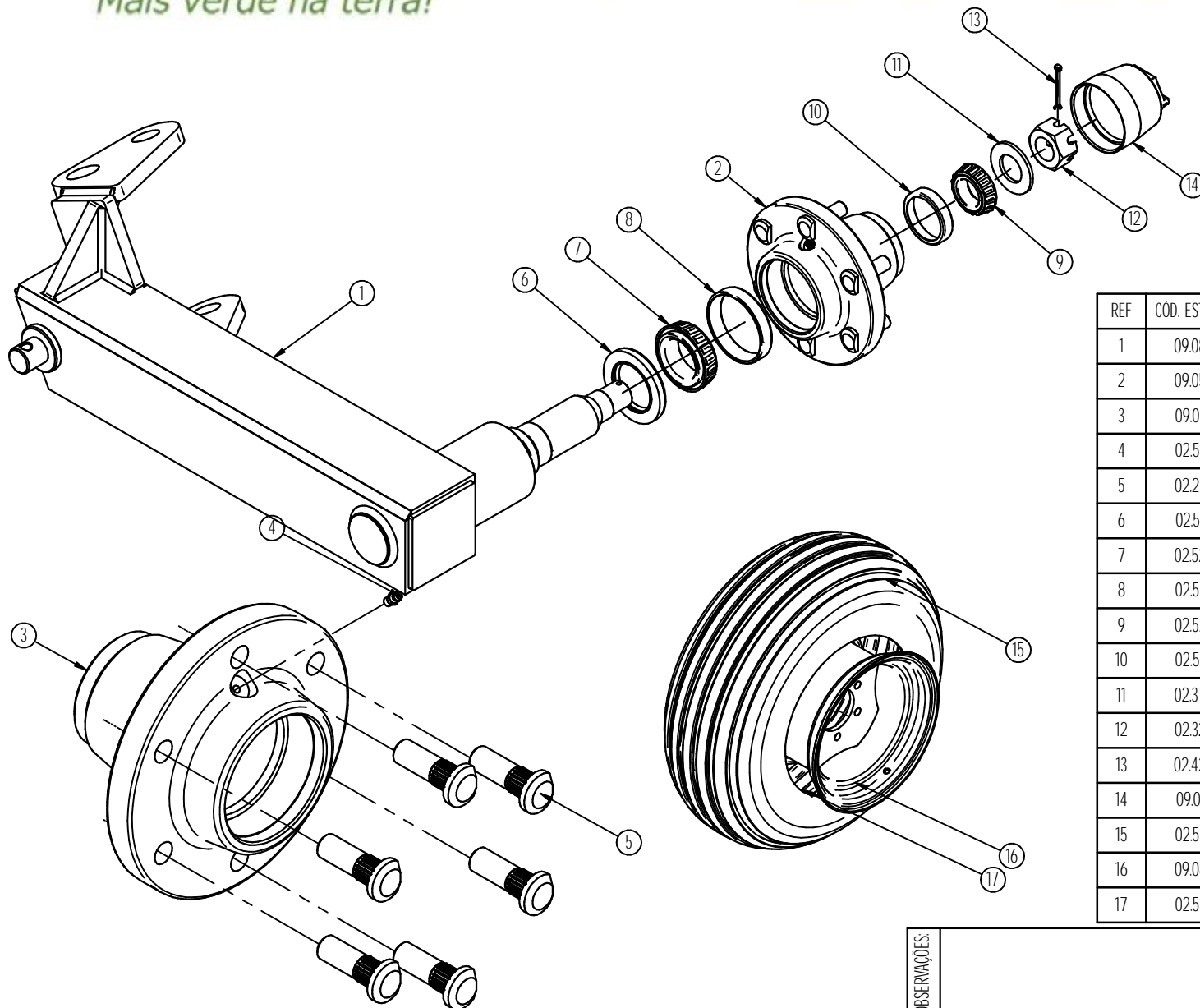
REF	COD. ESTRUTURA	TITULO	QTD.
41	0242005	CONTRA PINO Ø5/32"x2"	1
42	0235001	PORCA CÔNICA 5/8" NF	6
43	0242014	PRENDEDOR TIPO "R" 5,0X55MM	2
44	0228052	PARAF. ALLEN 1/4"x3.1/2"	1
45	0220020	PARAF. SEXTAVADO 3/4"x3" NC 10,9 ROSCA PARCIAL EM 1" ZB	24
46	0238002	ARRUELA DE PRESSÃO Ø3/4"	16
47	0233011	PORCA SEXTAVADA 3/4" LEVE	16
48	0238008	ARRUELA DE PRESSÃO 1/4"	1
49	0220003	PARAF. SEXTAVADO 1"x4" C/ 1" DE ROSCA 10,9 ZB	8
50	0233060	PORCA SEXTAVADA C/ INSERTO DE NYLON 1" UNC (BAIXA 19,05MM)	32
51	0220004	PARAF. SEXTAVADO 1"x3.1/2" C/ ROSCA PARCIAL UNC 10,9 ZB	24
52	0908101	CILINDRO HIDRÁULICO MRD/HD	1
53	0908214	PINO INF./SUP. DO CILINDRO HIDR. MRD/HD	2
54	0220022	PARAF. SEXTAVADO 1"x3" NC 8,8 ROSCA PARCIAL DE 1" ZB	1
55	0238001	ARRUELA DE PRESSÃO Ø1"	1
56	0233003	PORCA SEXTAVADA 1" PESADA	1
57	0908188	ORELHA DE FIX. DO VARÃO CANEÇO AMORTECEDOR MRD/HD	1
58	0902076	PINO DE ENGATE DO CONJUNTO DO ROLO	1
59	0908210	PINO DO ENGATE HIDR. INFERIOR MRD/HD	2
60	0908202	PINO DO ENGATE HIDR. SUPERIOR MRD/HD	1
61	0908203	PINO DE REGULAGEM DE NIVELAMENTO MRD/HD	2
62	0908067	CALÇO DE NIVELAMENTO MRD/HD	8
63	0908123	EIXO DO CABEÇOTE DE ACOPLAMENTO MRD/HD	1
64	0908254	TAMPA DO TUBO MRD/HD	1
65	0908011	ANEL DE PROTEÇÃO DO TUBO MRD/HD	1
66	0908167	FUSTE MR/HD	8
67	0908100	CHAVE DE REGULAGEM MRD/HD ZINCADA	1
68	0908241	REVESTIMENTO DE POLIETILENO DO EIXO MRD/HD	1
69	0908176	LIMITADOR DO PINO TRAVA CABEÇOTE DE ACOPLAMENTO MRD/HD	1
70	0908016	ARRUELA DO SUPORTE DO AMORTECEDOR MRD/HD	1
71	0908266	TRAVA DO EIXO GIRATORIO MRD/HD	1



OBSERVAÇÕES

REV.: 04

DESENHO: RAFAEL A.
APROVADO: RICARDO C.



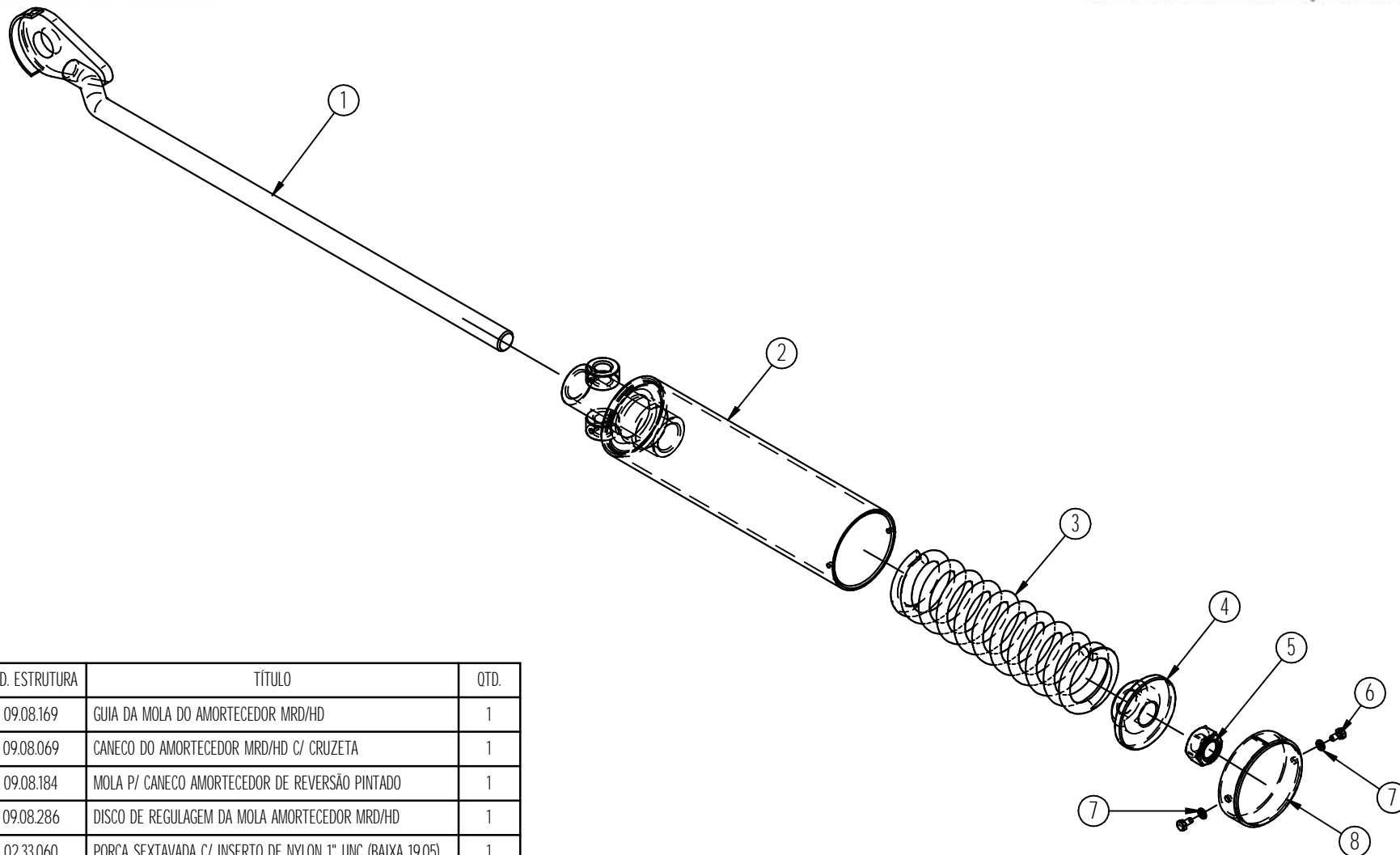
REF	CÓD. ESTRUTURA	TÍTULO	QTD.
1	09.08.043	BASE INF. CONJUNTO DA RODA TRANSP./PROF. MRD/HD S/ CUBO	1
2	09.05.243	CUBO DA RODA AF HD	1
3	09.05.610	CUBO DA RODA DIANTEIRA AF HD FURADO	1
4	02.54.001	GRAXEIRA 1/4" (ALEMITE)	1
5	02.26.001	PARAF. CRAVO 5/8"X2.3/16" NF	6
6	02.53.001	RETENTOR 00517-BR	1
7	02.52.003	CONE ROLAMENTO 368-A	1
8	02.52.001	CAPA ROLAMENTO 362-A	1
9	02.52.017	CONE ROLAMENTO 48548-PL	1
10	02.52.015	CAPA ROLAMENTO 48510-PL	1
11	02.37.003	ARRUELA LISA Ø1.1/4"	1
12	02.32.003	PORCA CASTELO 1.1/4"	1
13	02.42.005	CONTRA PINO Ø5/32"	1
14	09.05.116	CALOTA DO CUBO USINADA	1
15	02.51.006	PNEU 11L15MHF AGRICOLA	1
16	09.08.014	ARO MONTADO RODA DE TRANSPORTE MRD/HD S/ PNEU	1
17	02.51.009	CAMARA DE AR PA 15/16	1

OBSERVAÇÕES:

DESENHO: RAFAEL A.

REV. : 04

APROVADO: RICARDO C.



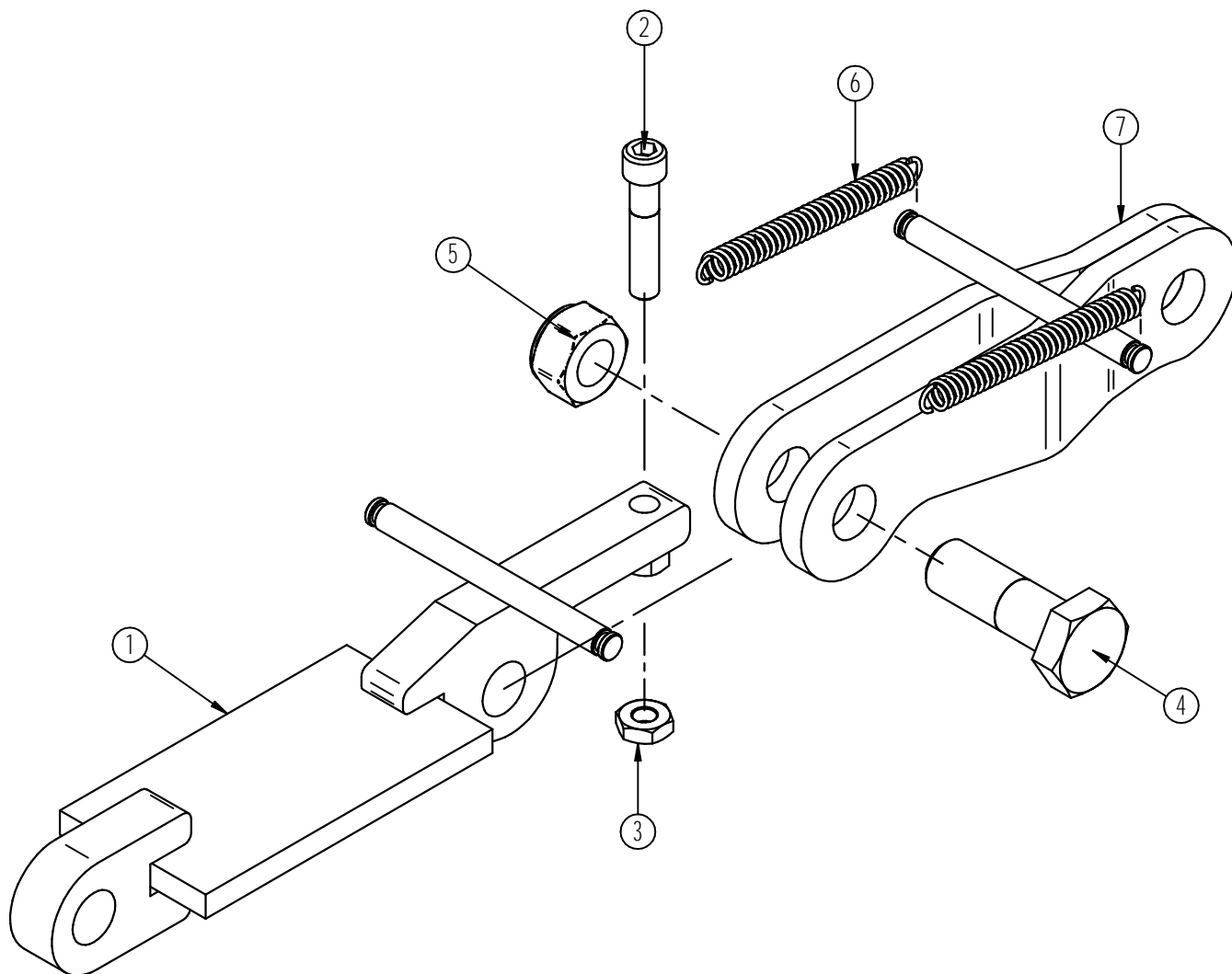
REF	CÓD. ESTRUTURA	TÍTULO	QTD.
1	09.08.169	GUIA DA MOLA DO AMORTECEDOR MRD/HD	1
2	09.08.069	CANECO DO AMORTECEDOR MRD/HD C/ CRUZETA	1
3	09.08.184	MOLA P/ CANECO AMORTECEDOR DE REVERSÃO PINTADO	1
4	09.08.286	DISCO DE REGULAGEM DA MOLA AMORTECEDOR MRD/HD	1
5	02.33.060	PORCA SEXTAVADA C/ INSERTO DE NYLON 1" UNC (BAIXA 19,05)	1
6	02.19.069	PARAF. SEXTAVADO 1/4"X1/2" ZB	2
7	02.38.008	ARRUELA DE PRESSÃO 1/4"	2
8	09.08.250	TAMPA DE PROTEÇÃO CANECO DO AMORTECEDOR MRD/HD	1

OBSERVAÇÕES:

DESENHO: RAFAEL A.

REV. : 04

APROVADO: RICARDO C.



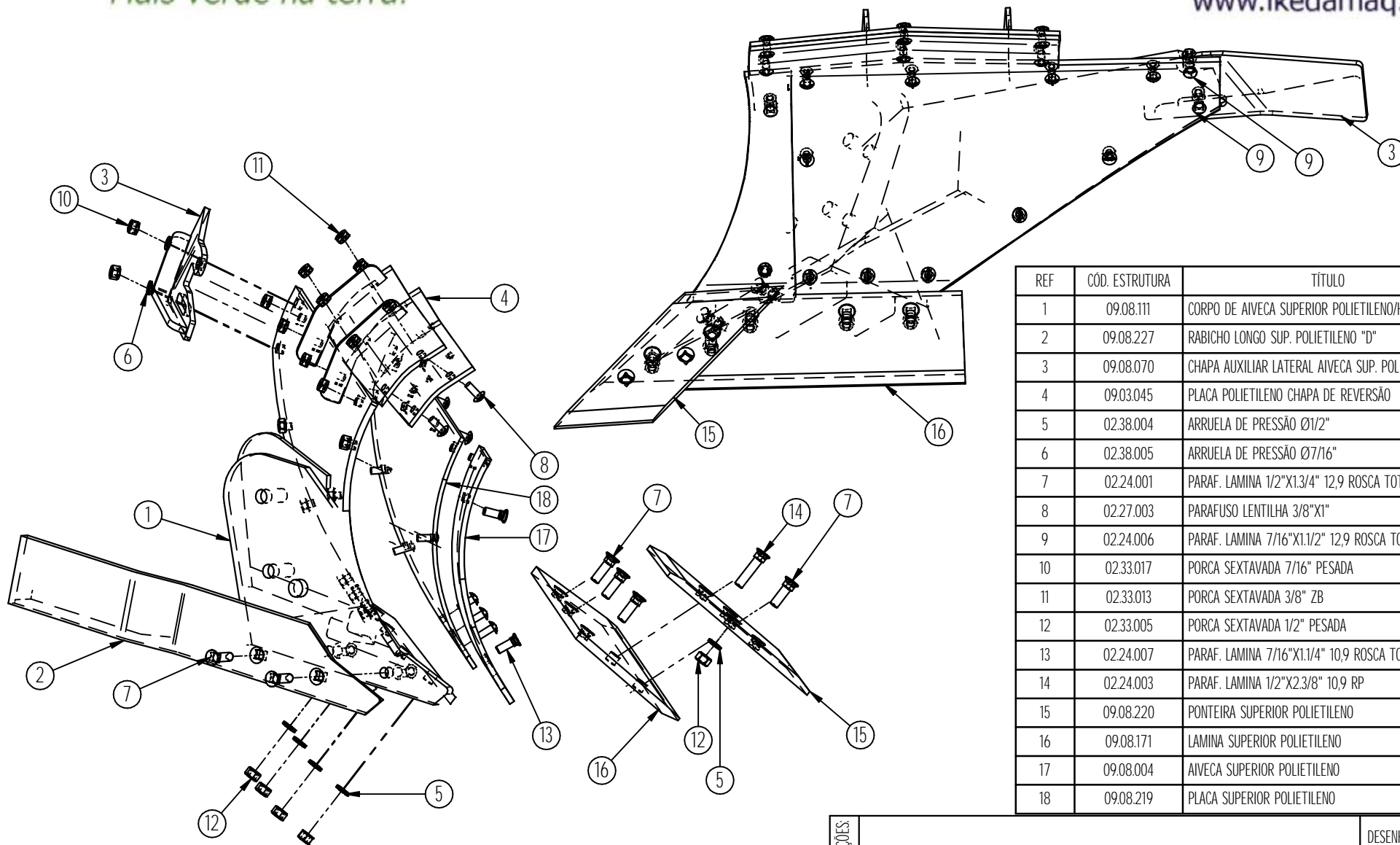
REF	CÓD. ESTRUTURA	TÍTULO	QTD.
1	09.08.194	PARTE INF. DO SHOCK CONTROL	1
2	02.28.062	PARAF. ALLEN 1/2"X2.1/2" 20 FIOS	1
3	02.33.038	PORCA SEXTAVADA 1/2" NF 20 FIOS	1
4	02.20.021	PARAF. SEXTAVADO 1"X3" NC 8.8 ROSCA PARCIAL DE 1" ZB	1
5	02.33.060	PORCA SEXTAVADA C/ INSERTO DE NYLON 1" UNC (BAIXA 19,05)	1
6	09.08.182	MOLA DE TRAÇÃO AÇO CARBONO MRD ZINCADA	2
7	09.08.197	PARTE SUPERIOR DO SHOCK CONTROL MR/HD	1

OBSERVAÇÕES:

DESENHO: RAFAEL A.

REV. : 04

APROVADO: -



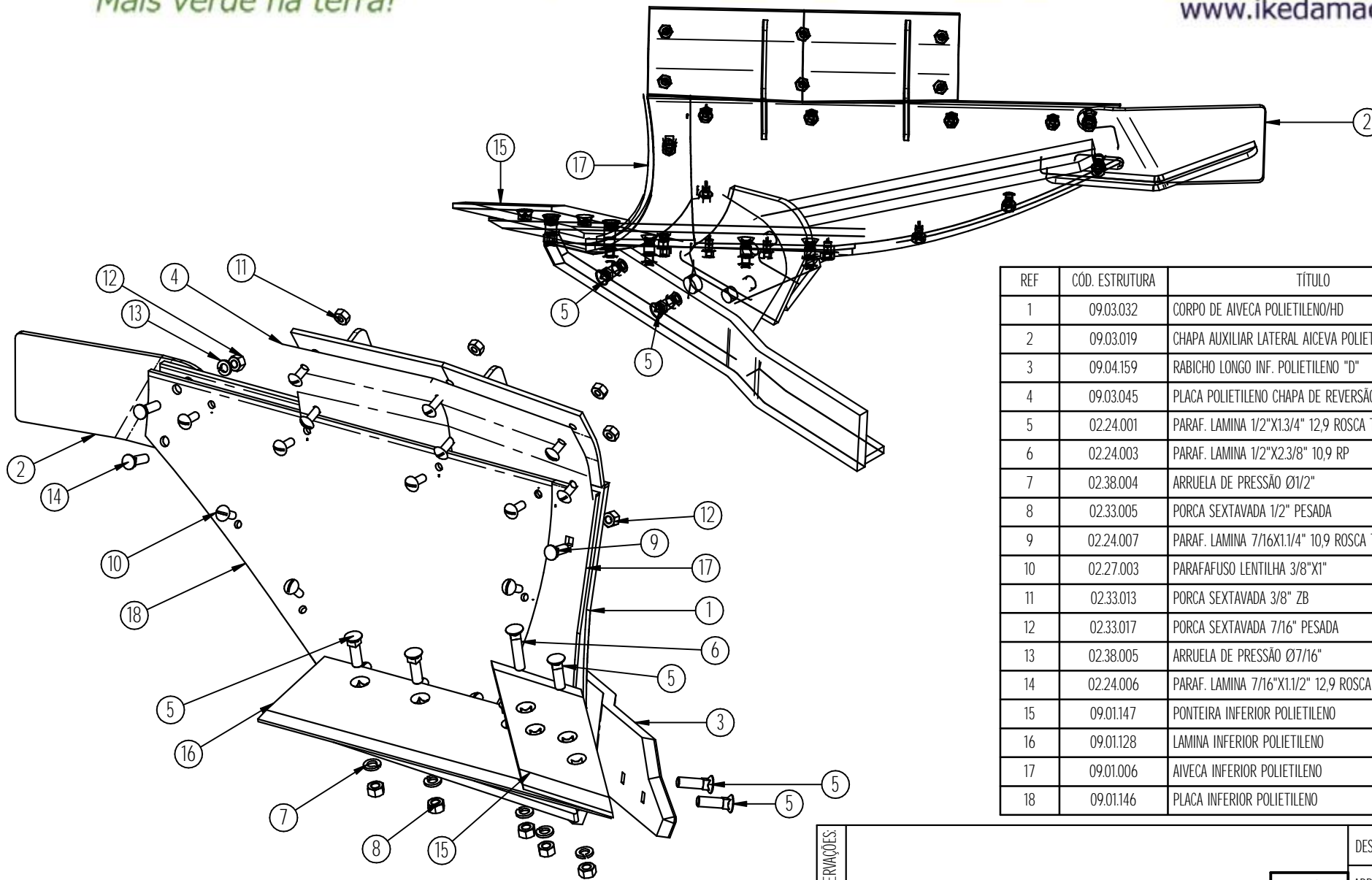
REF	CÓD. ESTRUTURA	TÍTULO	QTD.
1	09.08.111	CORPO DE AIVECA SUPERIOR POLIETILENO/HD	1
2	09.08.227	RABICHO LONGO SUP. POLIETILENO "D"	1
3	09.08.070	CHAPA AUXILIAR LATERAL AIVECA SUP. POLIETILENO/HD	1
4	09.03.045	PLACA POLIETILENO CHAPA DE REVERSÃO	1
5	02.38.004	ARRUELA DE PRESSÃO Ø1/2"	7
6	02.38.005	ARRUELA DE PRESSÃO Ø7/16"	2
7	02.24.001	PARAF. LAMINA 1/2"x1.3/4" 12,9 ROSCA TOTAL	6
8	02.27.003	PARAFUSO LENTILHA 3/8"x1"	16
9	02.24.006	PARAF. LAMINA 7/16"x1.1/2" 12,9 ROSCA TOTAL	2
10	02.33.017	PORCA SEXTAVADA 7/16" PESADA	4
11	02.33.013	PORCA SEXTAVADA 3/8" ZB	16
12	02.33.005	PORCA SEXTAVADA 1/2" PESADA	7
13	02.24.007	PARAF. LAMINA 7/16"x1.1/4" 10,9 ROSCA TOTAL	2
14	02.24.003	PARAF. LAMINA 1/2"x2.3/8" 10,9 RP	1
15	09.08.220	PONTEIRA SUPERIOR POLIETILENO	1
16	09.08.171	LAMINA SUPERIOR POLIETILENO	1
17	09.08.004	AIVECA SUPERIOR POLIETILENO	1
18	09.08.219	PLACA SUPERIOR POLIETILENO	1

OBSERVAÇÕES:

DESENHO: RAFAEL A.

REV. : 04

APROVADO: RICARDO C.



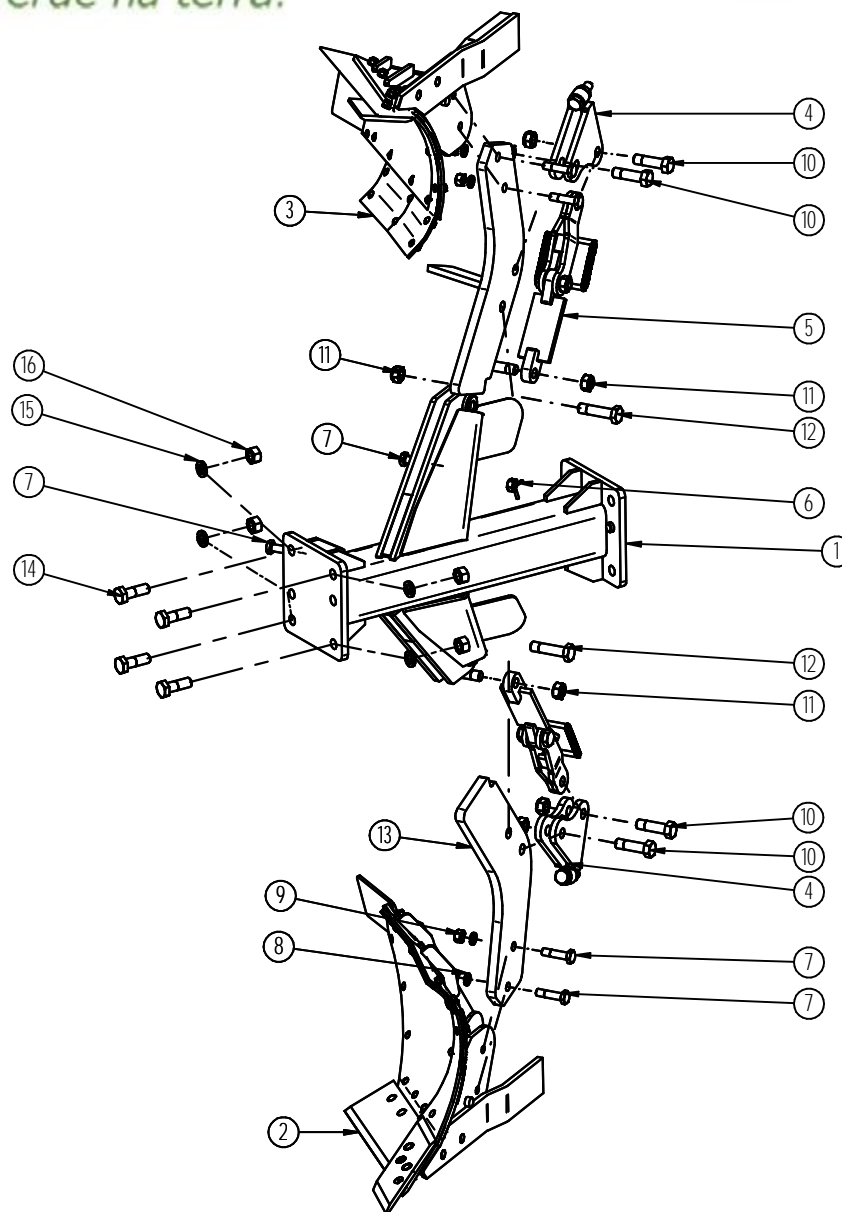
REF	CÓD. ESTRUTURA	TÍTULO	QTD.
1	09.03.032	CORPO DE AIVECA POLIETILENO/HD	1
2	09.03.019	CHAPA AUXILIAR LATERAL AICEVA POLIETILENO II	1
3	09.04.159	RABICHO LONGO INF. POLIETILENO "D"	1
4	09.03.045	PLACA POLIETILENO CHAPA DE REVERSÃO	1
5	02.24.001	PARAF. LAMINA 1/2"X1.3/4" 12,9 ROSCA TOTAL	6
6	02.24.003	PARAF. LAMINA 1/2"X2.3/8" 10,9 RP	1
7	02.38.004	ARRUELA DE PRESSÃO Ø1/2"	7
8	02.33.005	PORCA SEXTAVADA 1/2" PESADA	7
9	02.24.007	PARAF. LAMINA 7/16"X1.1/4" 10,9 ROSCA TOTAL	2
10	02.27.003	PARAFAFUSO LENTILHA 3/8"X1"	16
11	02.33.013	PORCA SEXTAVADA 3/8" ZB	16
12	02.33.017	PORCA SEXTAVADA 7/16" PESADA	4
13	02.38.005	ARRUELA DE PRESSÃO Ø7/16"	2
14	02.24.006	PARAF. LAMINA 7/16"X1.1/2" 12,9 ROSCA TOTAL	2
15	09.01.147	PONTEIRA INFERIOR POLIETILENO	1
16	09.01.128	LAMINA INFERIOR POLIETILENO	1
17	09.01.006	AIVECA INFERIOR POLIETILENO	1
18	09.01.146	PLACA INFERIOR POLIETILENO	1

OBSERVAÇÕES:

DESENHO: RAFAEL A.

REV. : 04

APROVADO: RICARDO C.



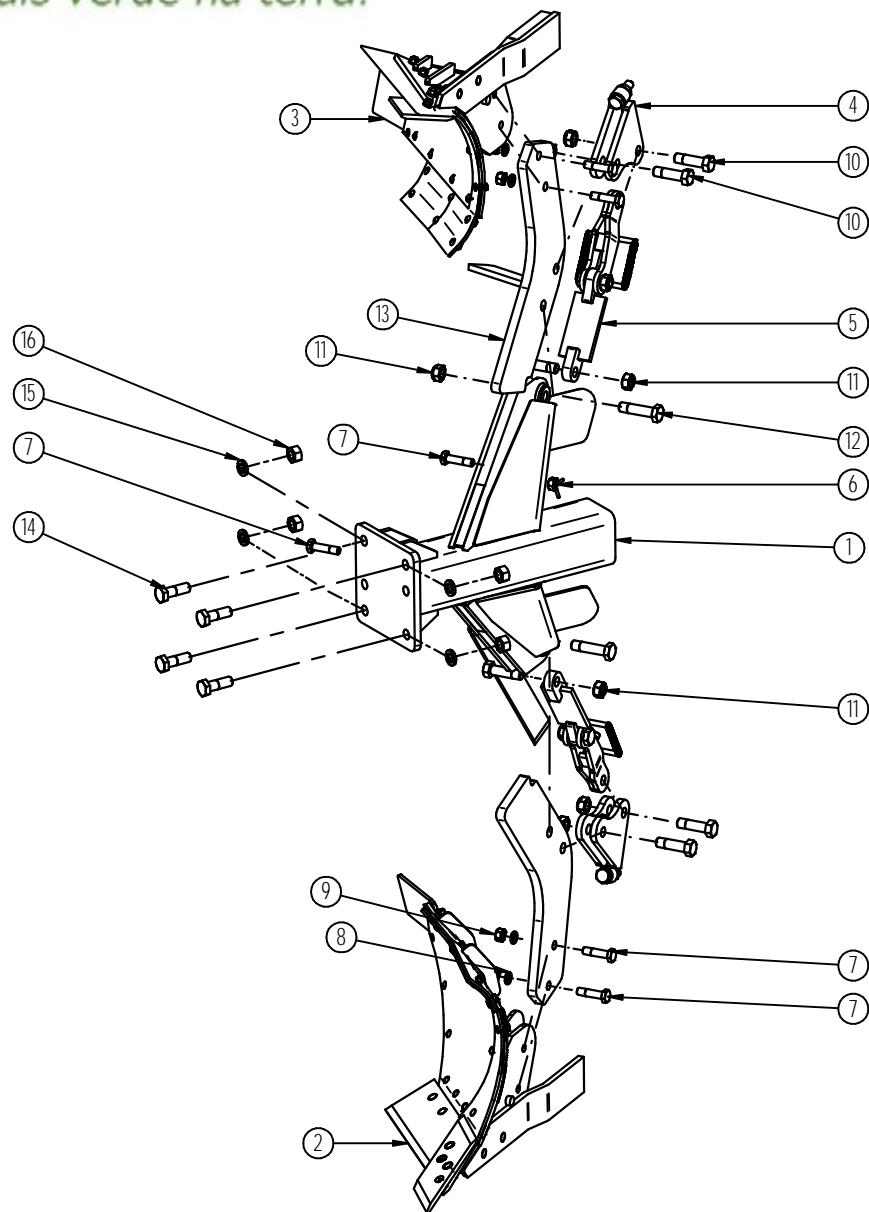
REF	CÓD. ESTRUTURA	TÍTULO	QTD.
1	09.08.281	CONJUNTO INTERMEDIÁRIO DA OPÇÃO CHASSI MRD/HD S/ FIXADORES	1
2	09.04.003	AIVECA INF. POL. C/ RABICHO "D" COMPLETO HD	1
3	09.08.003	AIVECA SUP. POL. C/ RABICHO "D" COMPLETO HD	1
4	09.08.044	BASE INF. SHOCK CONTROL MR/HD COMPLETA	2
5	09.08.244	SHOCK CONTROL MR/HD S/ BASE INFERIOR	2
6	09.08.222	PORCA COM TRAVAS P/ FIXAÇÃO DO FUSTE LINHA HD	2
7	02.20.020	PARAF. SEXTAVADO 3/4"x3" NC 10.9 ROSCA PARCIAL EM 1" ZB	6
8	02.38.002	ARRUELA DE PRESSÃO Ø3/4"	4
9	02.33.011	PORCA SEXTAVADA 3/4" LEVE	4
10	02.20.004	PARAF. SEXTAVADO 1"x3.1/2" C/ ROSCA PARCIAL UNC 10.9 ZB	6
11	02.33.060	PORCA SEXTAVADA C/ INSERTO DE NYLON 1" UNC (BAIXA 19,5MM)	8
12	02.20.003	PARAF. SEXTAVADO 1"x4" C/ 1" DE ROSCA 10.9 ZB	2
13	09.08.167	FUSTE MR/HD	2
14	02.20.021	PARAF SEXTAVADO 1"x3" NC 8,8 ROSCA PARCIAL DE 1" ZB	4
15	09.01.035	ARRUELA DE PRESSÃO Ø 1" ZINCADA	4
16	02.33.002	PORCA SEXTAVADA 1" PESADA	4

OBSERVAÇÕES:

DESENHO: RAFAEL A.

REV. : 04

APROVADO: RICARDO C.



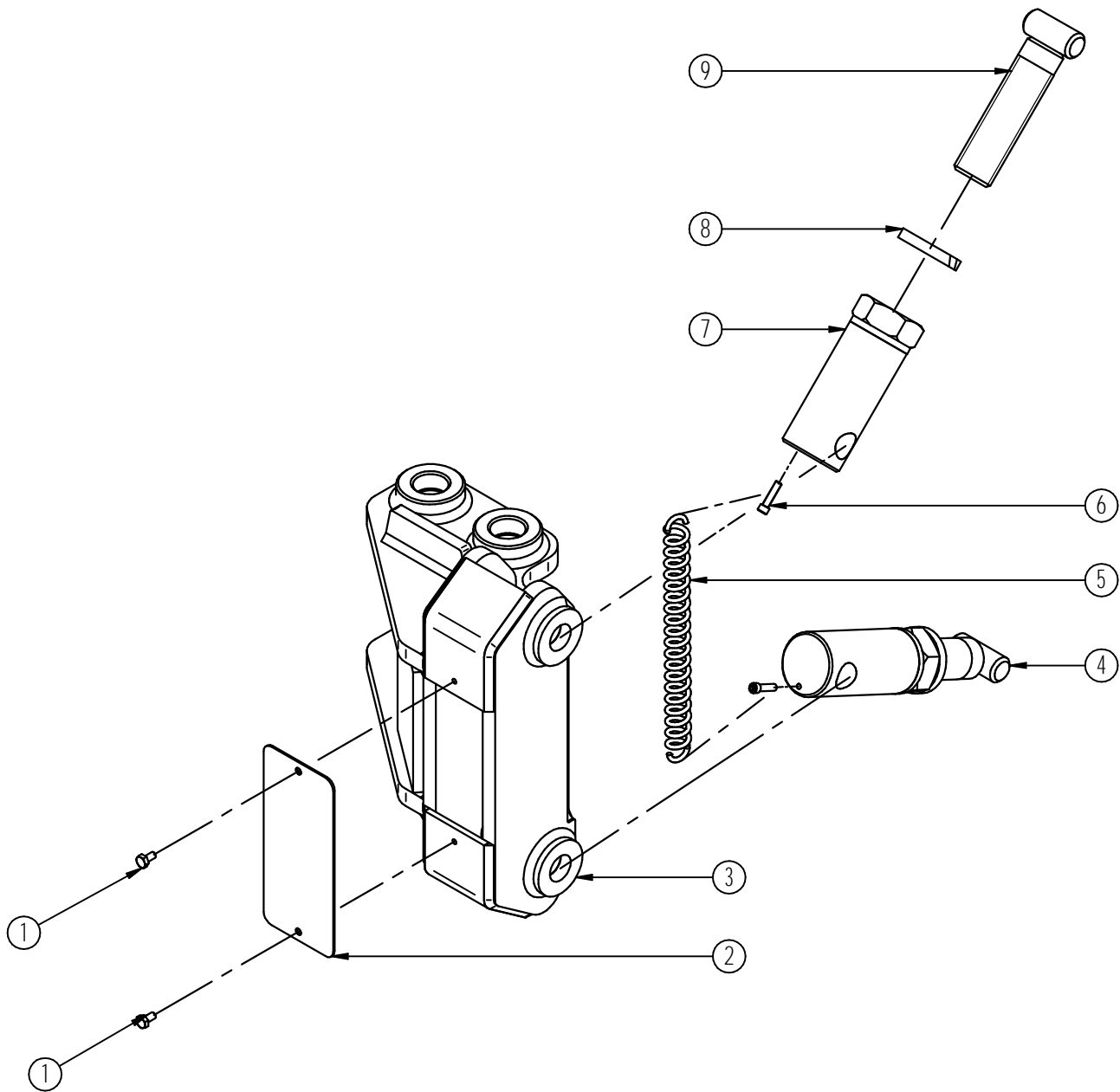
REF	CÓD. ESTRUTURA	TÍTULO	QTD.
1	09.08.282	CONJUNTO TRASEIRO DA OPÇÃO CHASSI MRD/HD S/ FIXADORES	1
2	09.04.003	AIVECA INF. POL. C/ RABICHO "D" COMPLETO HD	1
3	09.08.003	AIVECA SUP. POL. C/ RABICHO "D" COMPLETO HD	1
4	09.08.044	BASE INF. SHOCK CONTROL MR/HD COMPLETA	2
5	09.08.244	SHOCK CONTROL MR/HD S/ BASE INFERIOR	2
6	09.08.222	PORCA COM TRAVAS P/ FIXAÇÃO DO FUSTE LINHA HD	2
7	02.20.020	PARAF. SEXTAVADO 3/4"x3" NC 10.9 ROSCA PARCIAL EM 1" ZB	6
8	02.38.002	ARRUELA DE PRESSÃO Ø3/4"	4
9	02.33.011	PORCA SEXTAVADA 3/4" LEVE	4
10	02.20.004	PARAF. SEXTAVADO 1"x3.1/2" C/ ROSCA PARCIAL UNC 10.9 ZB	6
11	02.33.060	PORCA SEXTAVADA C/ INSERTO DE NYLON 1" UNC (BAIXA 19,5MM)	8
12	02.20.003	PARAF. SEXTAVADO 1"x4" C/ 1" DE ROSCA 10.9 ZB	2
13	09.08.167	FUSTE MR/HD	2
14	02.20.021	PARAF SEXTAVADO 1"x3" NC 8,8 ROSCA PARCIAL DE 1" ZB	4
15	09.01.035	ARRUELA DE PRESSÃO Ø 1" ZINCADA	4
16	02.33.002	PORCA SEXTAVADA 1" PESADA	4

OBSERVAÇÕES:

DESENHO: RAFAEL A.

REV. : 04

APROVADO: RICARDO C.



OBS.: Suporte do engate de reg. MRD/HD (09.08.246), é referente aos itens 1, 2 e 3.

REF	CÓD. ESTRUTURA	TÍTULO	QTD.
1	02.19.069	PARAF SEXTAVADO 1/4"X1/2" ZB	2
2	09.08.252	TAMPA DO SUP. ENGATE DE REG. MRD/HD	1
3	09.08.246	SUPOORTE DO ENGATE DE REGULAGEM MRD/HD	1
4	09.08.191	PARAFUSO DE REG. MRD/HD COMPLETO	2
5	09.08.183	MOLA DE TREÇÃO Ø15mm x 60mm ZINCADA	1
6	02.28.015	PARAF ALLEN CABEÇA CILINDRICA 1/4"X1" UNC	2
7	09.08.056	BUCHA DO PARAFUSO DE REG. MRD/HD ZINCADA	2
8	02.38.013	ARRUELA DE PRESSÃO 1.1/2"	2
9	09.08.190	PARAF. DE REGULAGEM MRD/HD ZINCADO	2

OBSERVAÇÕES:

DESENHO: RAFAEL A.

REV. : 04

APROVADO: -